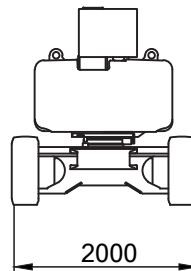
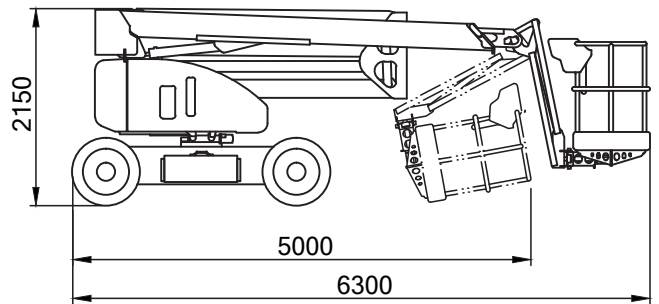




Nifty HR 17 Allrad Hybrid

Technische Daten

| | |
|------------------------------------|--------------|
| Arbeitshöhe | 17,00 m |
| Plattformhöhe | 15,00 m |
| Max. seitliche Reichweite | 9,10 m |
| Max. Tragkraft | 225 kg |
| Schwenkbereich | 360° |
| Länge | 6,30 m |
| Breite | 2,00 m |
| Höhe | 2,15 m |
| Abmessungen Arbeitskorb | 0,85x1,80 m |
| Drehung Arbeitskorb | 2x50° |
| Korbarmhub | +/-75° |
| Max. Fahrgeschwindigkeit | 5,5 km/h |
| Gesamtgewicht | 4.750 kg |
| Max. zulässige Windgeschwindigkeit | 12,50 m/sek. |



Boom Lifte
Diesel

**Übergreifend bis 7 m
Allradantrieb
Extrem leicht**

