



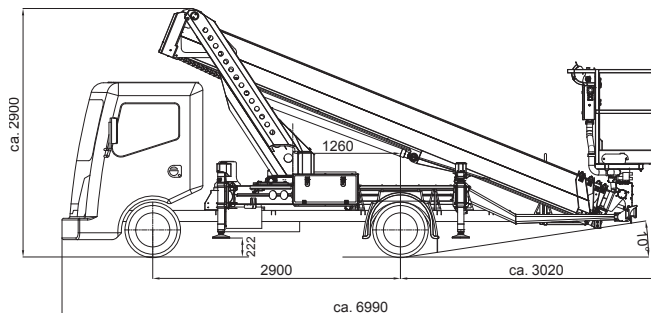
LKW-Bühnen



Palfinger P 280 B

Technische Daten

Arbeitshöhe	27,60 m
Plattformhöhe	25,60 m
Max. seitliche Reichweite	17,00 m
Max. Tragkraft	230 kg
Schwenkbereich	500°
Erforderliche Aufbaufläche	7,00 x 3,70 m
Länge	6,99 m
Breite	2,22 m
Höhe	2,90 m
Abmessungen Arbeitskorb	0,70x1,40x1,10 m
Drehung Arbeitskorb	90/90°
Gesamtgewicht	3.500 kg
Max. Stützdruck	30,00 kN
Max. zulässige Windgeschwindigkeit	12,50 m/sek.
Antrieb	Diesel



**Führerscheinklasse „Euro B“
kein Beifahrersitz**

