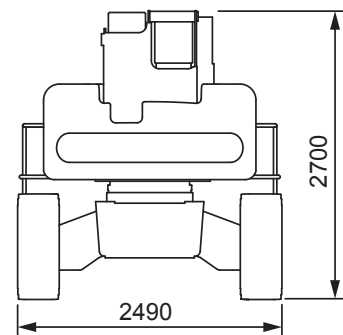
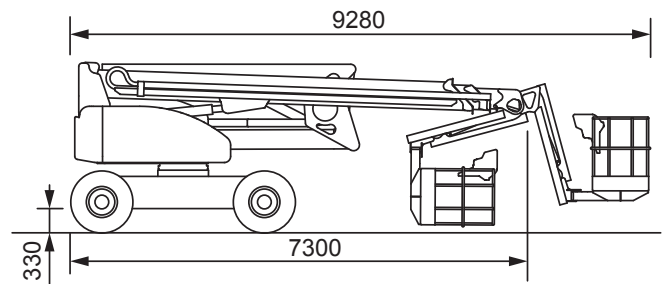




## Nifty HR 28 4x4 Hybrid

### Technische Daten

Arbeitshöhe	28,00 m
Plattformhöhe	26,00 m
Max. seitliche Reichweite	19,00 m
Max. Tragkraft	280 kg
Schwenkbereich	360° endlos
Länge	9,28 m
Breite	2,49 m
Höhe	2,70 m
Abmessungen Arbeitskorb	2,40x0,90 m
Drehung Arbeitskorb	2x90°
Korbarmhub	+/-75°
Max. Fahrgeschwindigkeit	4,7 km/h
Gesamtgewicht	14.650 kg
Max. zulässige Windgeschwindigkeit	12,50 m/sek.
Antrieb	Batterie



**mit Korbarm  
hohe Reichweite  
Hybridantrieb**

