

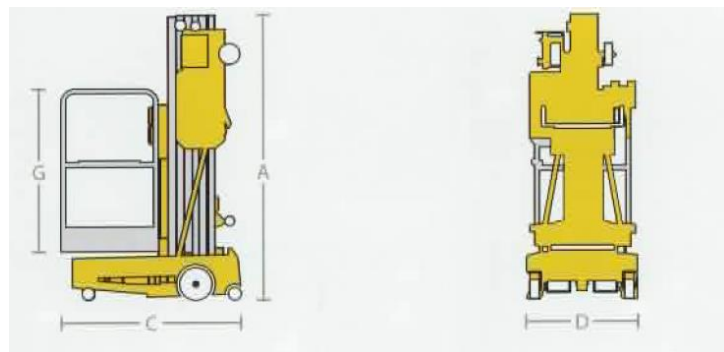


## Mastbühnen

### Quick Up 14

#### Technische Daten

Arbeitshöhe	13,70 m
Plattformhöhe	11,70 m
Max. seitliche Reichweite	0,50 m
Max. Tragkraft	136 kg
Schwenkbereich	0°
Länge (C)	1,47 m
Breite (D)	0,80 m
Höhe (A)	1,98 m
Abmessungen Arbeitskorb	0,66 x 0,68 m
Erforderliche Aufbaufläche	2,70 x 2,34 m
Antrieb	230V Elektro
Gesamtgewicht	455 kg



- Abstützung erforderlich
- Gesamtgewicht nur 455 kg
- Transporthöhe unter 2 m
- 230 Volt Betriebsspannung

Mast-  
bühnen

