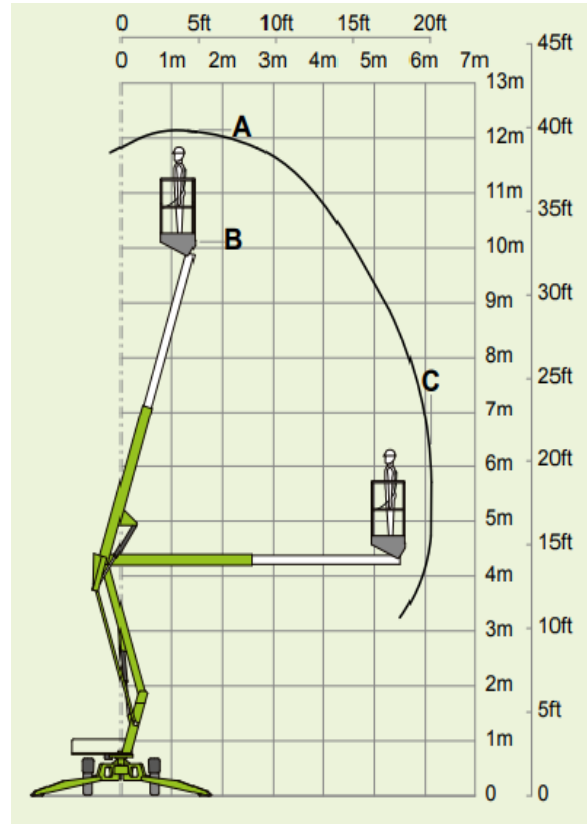


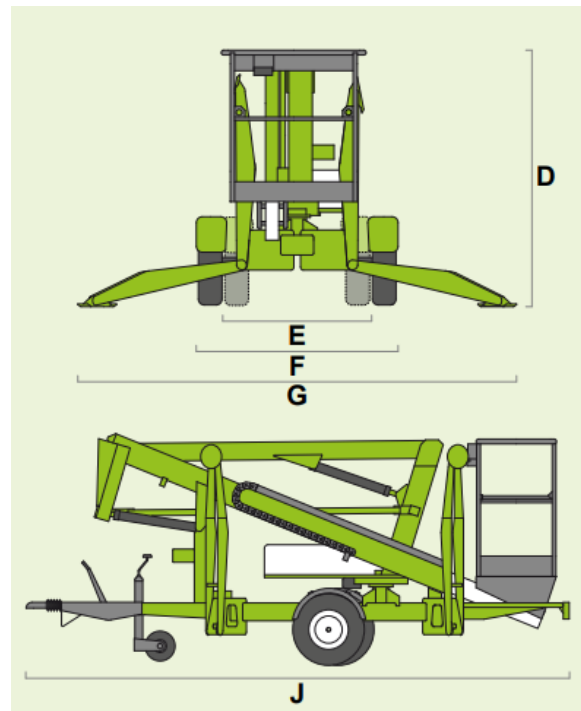
Nifty 120 T

Technische Daten

Arbeitshöhe (A)	12,20 m
Plattformhöhe (B)	10,20 m
Max. seitliche Reichweite (C)	6,10 m
Max. Tragkraft	200 kg
Erforderliche Aufbaufläche (J+G)	4,50 x 3,55 m
Breite (E) + (F)	1,10 – 1,50 m
Höhe (D)	1,90 m
Länge (J)	4,50 m
Abmessung Arbeitskorb	1,10 x 0,65 m
Gesamtgewicht	1.450 kg
Max. Stützdruck	9,5 kN
Max. zulässige Windgeschwindigkeit	12,5 m/s
Antrieb	230 Volt



Anhängerbühnen



- übergreifend bis 4 m
- Durchfahrbreite 1,10 m