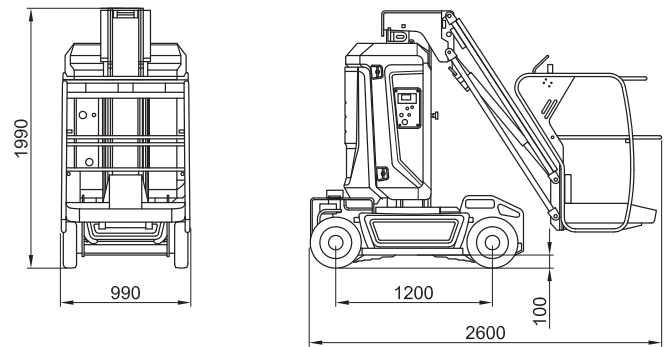




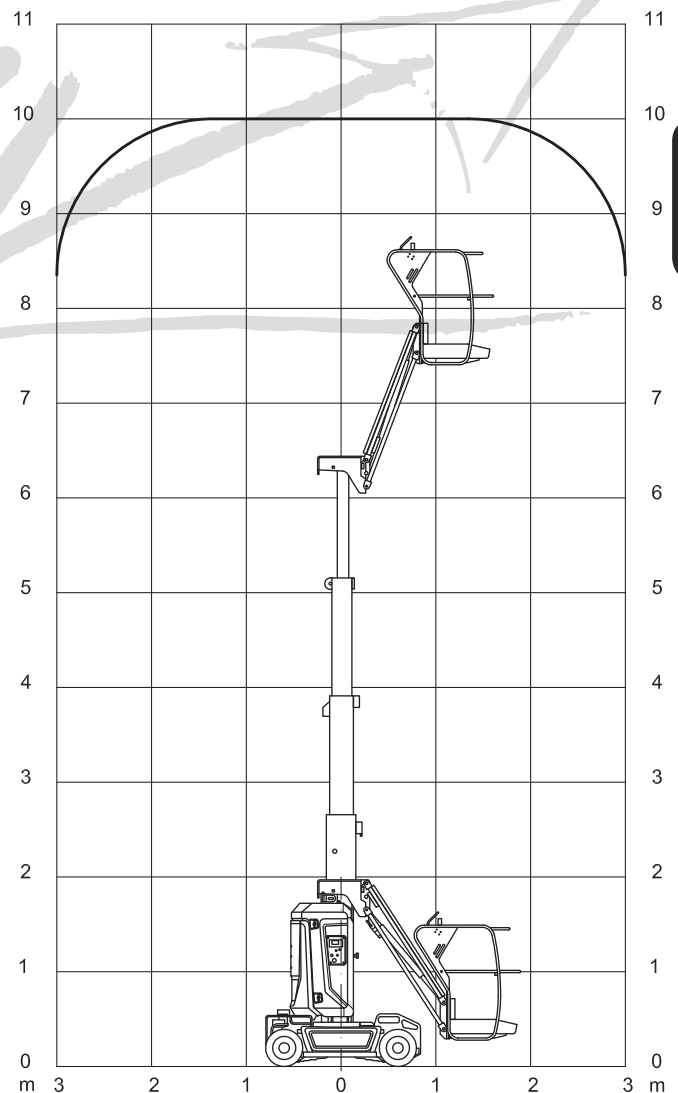
Haulotte Star 10

Technische Daten

Arbeitshöhe	10,00 m
Plattformhöhe	8,00 m
Max. seitliche Reichweite	3,00 m
Max. Tragkraft	200 kg
Schwenkbereich	360°
Länge	2,60 m
Breite	0,99 m
Höhe	1,99 m
Abmessungen Arbeitskorb	0,90x0,70 m
Wenderadius außen	1,70 m
Max. Fahrgeschwindigkeit	4,5 km/h
Gesamtgewicht	2.440 kg
Max. zulässige Windgeschwindigkeit	12,50 m/sek.
Antrieb	Batterie



extrem kompakt
Korbarm
Übergreifend bis 6 m
kein Schwenküberhang



Mast-
bühnen