



LKW-Bühnen

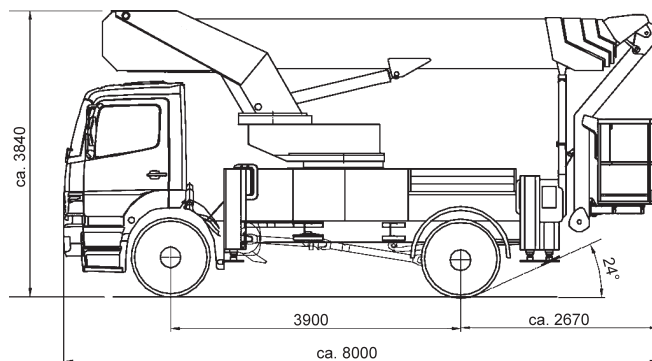


HYDRAULIK-BÜHNEN-VERLEIH

Bison Palfinger TKA 35 KS

Technische Daten

Arbeitshöhe	35,00 m
Plattformhöhe	33,00 m
Max. seitliche Reichweite	30,00 m
Max. Tragkraft	100/350 kg
Schwenkbereich	500°
Arbeitskorb (drehbar)	2x45°
Max. Erforderliche Aufbaufläche	8,00 x 5,00 m
Länge	8,00 m
Breite	2,50 m
Höhe	3,84 m
Abmessungen Arbeitskorb	2,00x0,82x1,135 m
Gesamtgewicht	18.000 kg
Max. Stützdruck	145,00 kN
Max. zulässige Windgeschwindigkeit	12,50 m/sek.
Antrieb	Diesel



**Führerschein alte „Klasse 2“
bzw. „EURO C/CE“
Extreme Reichweite**

