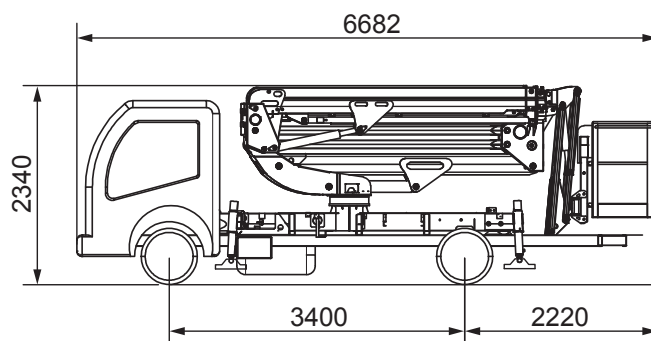




Ruthmann RS 200

Technische Daten

Arbeitshöhe	20,00 m
Plattformhöhe	18,00 m
Max. seitliche Reichweite	10,70 m
Max. Tragkraft	250 kg
Schwenkbereich	360°
Max. erforderliche Aufbaufläche	6,68 x 3,00 m
Länge	6,68 m
Breite	2,40 m
Höhe	2,34 m
Abmessungen Arbeitskorb	0,70x1,30 m
Drehung Arbeitskorb	2 x 80° (160°)
Gesamtgewicht	3.500 kg
Max. Stützdruck vorne/hinten	22,3/17,18 kN
Max. zulässige Windgeschwindigkeit	12,50 m/sek.
Antrieb	Diesel



LKW-
Bühnen

**Führerscheinklasse „Euro B“
Hohe Tragkraft
übergreifend bis 7,5 m**

