

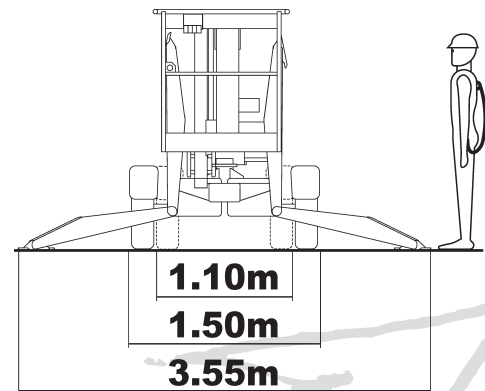
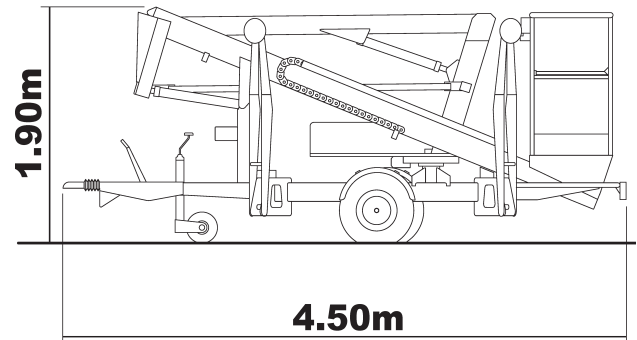


Anhängerbühnen

Nifty 120 T

Technische Daten

| | |
|------------------------------------|------------------|
| Arbeitshöhe | 12,20 m |
| Plattformhöhe | 10,20 m |
| Max. seitliche Reichweite | 6,10 m |
| Max. Tragkraft | 200 kg |
| Erforderliche Aufbaufläche | 4,50 x 3,60 m |
| Länge | 4,50 m |
| Breite | 1,50 m |
| Höhe | 1,90 m |
| Abmessungen Arbeitskorb | 1,10x0,65 m |
| Gesamtgewicht | 1.400 kg |
| Max. Stützdruck | 9,50 kN |
| Max. zulässige Windgeschwindigkeit | 12,50 m/sek. |
| Antrieb | 230 V + Batterie |



**Durchfahrmaße nur 1,10 x 1,90 m!
Übergreifend bis 4 m**

