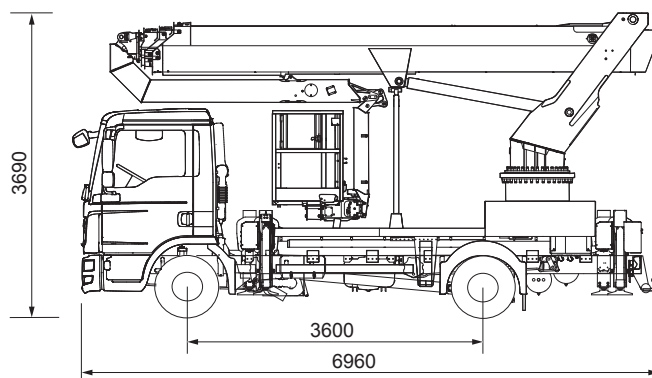




Ruthmann TU 285

Technische Daten

Arbeitshöhe	28,50 m
Plattformhöhe	26,50 m
Max. seitliche Reichweite	20,50 m
Max. Tragkraft	320 kg
Schwenkbereich	540°
Erforderliche Aufbaufläche	7,00 x 6,10 m
Länge	6,96 m
Breite	2,50 m
Höhe	3,69 m
Abmessungen Arbeitskorb	0,86x1,70 m
Drehung Arbeitskorb	180°
Gesamtgewicht	7.490 kg
Max. Stützdruck	56,00 kN
Max. zulässige Windgeschwindigkeit	12,50 m/sek.
Antrieb	Diesel



LKW-Bühnen

**Führerschein alte „Kl. 3 mit Zusatz 79“
bzw. „EURO Kl. C“
Hohe Tragkraft**

