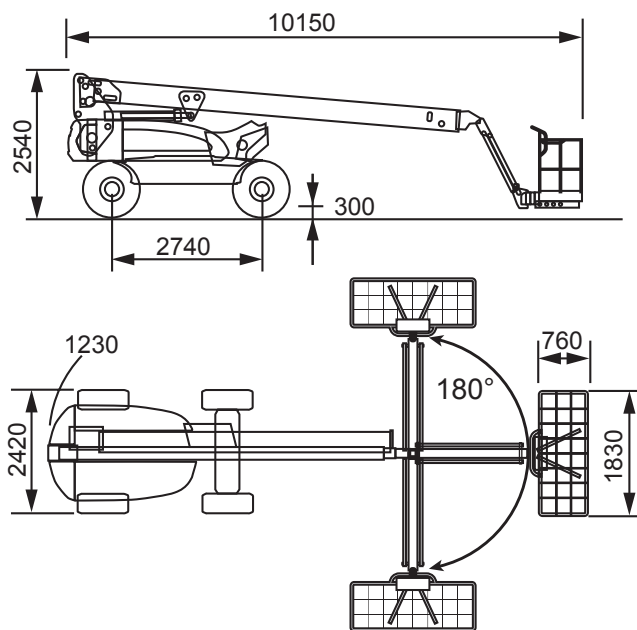




JLG E 600 JP

Technische Daten

| | |
|------------------------------------|--------------|
| Arbeitshöhe | 20,39 m |
| Plattformhöhe | 18,39 m |
| Max. seitliche Reichweite | 14,19 m |
| Max. Tragkraft | 230 kg |
| Schwenkbereich | 400° |
| Länge | 10,15 m |
| Breite | 2,42 m |
| Höhe | 2,54 m |
| Abmessungen Arbeitskorb | 0,76x1,83 m |
| Drehung Arbeitskorb | 180° |
| Korbarmhub | +89°/-56° |
| Max. Fahrgeschwindigkeit | 4,8 km/h |
| Gesamtgewicht | 7.815 kg |
| Max. zulässige Windgeschwindigkeit | 12,50 m/sek. |
| Antrieb | Batterie |



Boom Lifte
Elektro

**Übergreifend bis 7 m
mit Korbarm
kein Schwenküberhang**

