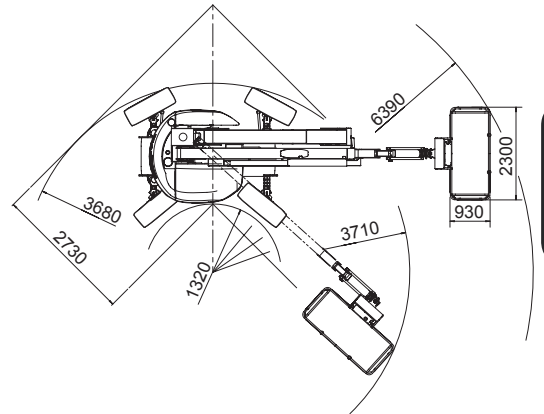
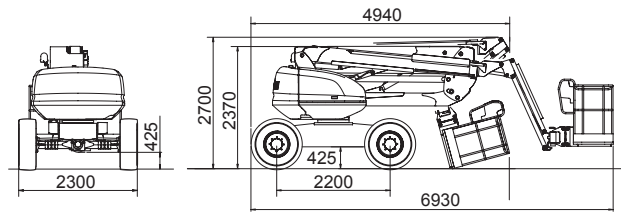


Manitou 160 ATJ+

Technische Daten

Arbeitshöhe	16,25 m
Plattformhöhe	14,25 m
Max. seitliche Reichweite	8,95 m
Max. Tragkraft	400 kg
Schwenkbereich	350°
Länge	6,93 m
Breite	2,30 m
Höhe	2,37 m
Abmessungen Arbeitskorb	0,93x2,30 m
Drehung Arbeitskorb	2x90°
Korbarmhub	+/-70°
Max. Fahrgeschwindigkeit	6 km/h
Gesamtgewicht	8.100 kg
Max. zulässige Windgeschwindigkeit	12,50 m/sek.
Antrieb	Diesel Allrad



Boom Lifte
Diesel

**400 kg Tragkraft
großer Arbeitskorb
mit Korbarm
kein Schwenküberhang
Allradantrieb**

