

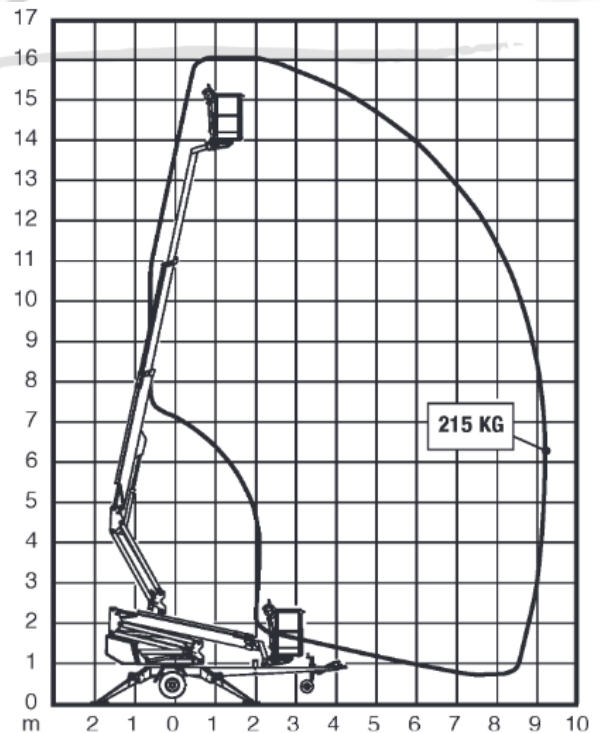


Dinolift Dino 160 XT

Technische Daten

Arbeitshöhe	16,00 m
Plattformhöhe	14,00 m
Max. seitliche Reichweite	9,10 m
Max. Tragkraft	215 kg
Schwenkbereich	Endlos
Erforderliche Aufbaufläche	6,00 x 3,80 m
Länge	6,00 m
Höhe	2,30 m
Abmessungen Arbeitskorb	0,70 m x 1,30 m
Gesamtgewicht	1.990 kg
Max. Stützdruck	16,80 kN
Max. zulässige Windgeschwindigkeit	12,50 m/s
Antrieb	Diesel + 230 V

Übergreifend bis 4 m
Elektrisch verfahrbar



Anhängerbühnen