

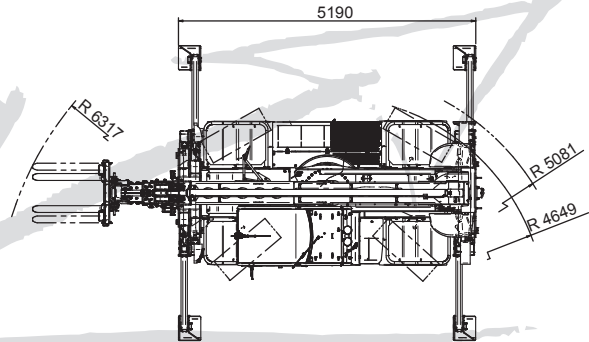
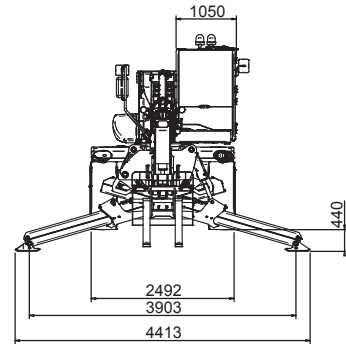
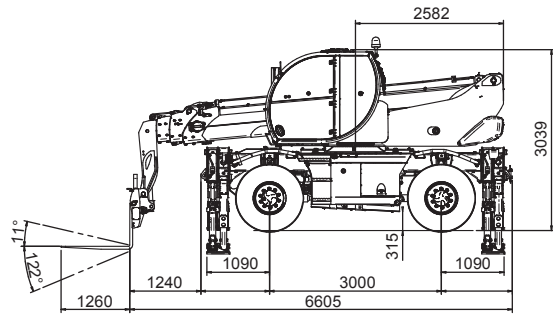


Rotorstapler

Magni RTH 5.21SH

Technische Daten

Hubhöhe	20,70 m
Hubkraft	4.999 kg
Länge (ohne Gabeln)	6,61 m
Länge (inkl. Gabeln)	7,87 m
Breite	2,49 m
Höhe	3,04 m
Radstand	3,00 m
Gabelzinken (LxBxH)	1,26x0,12x0,05 m
Wenderadius	6,32 m
Max. Fahrgeschwindigkeit	40 km/h
Steigfähigkeit	44 %
Leergewicht	15.500 kg



**Allrad
Schaufel und Winde erhältlich**

