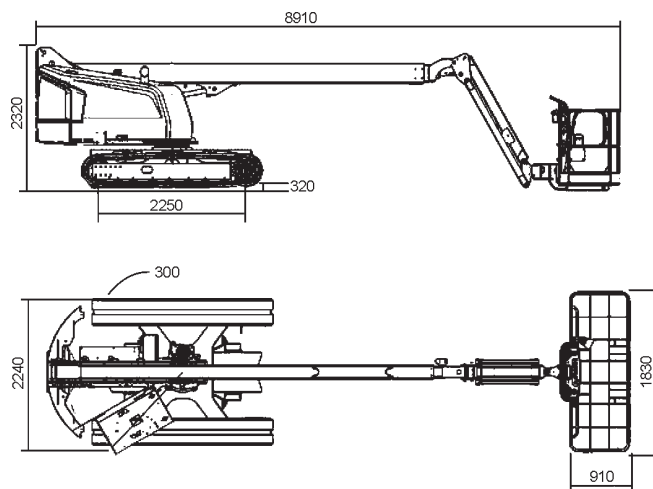




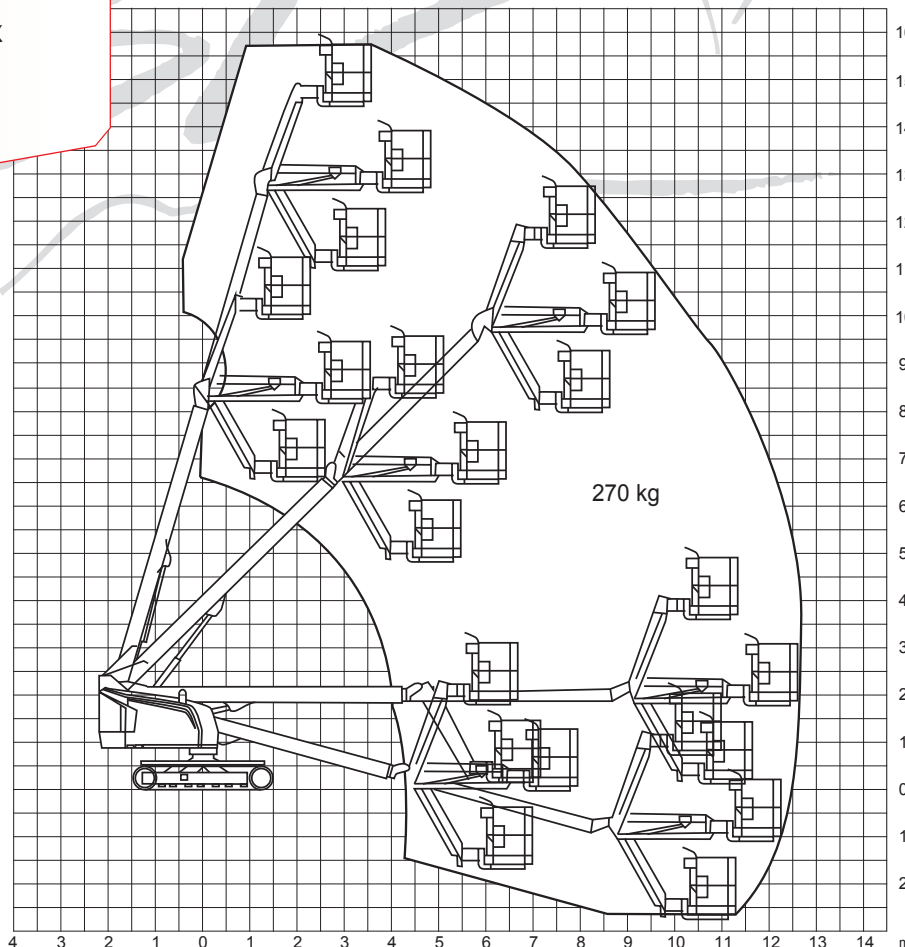
## JLG 460 SJC

### Technische Daten

Arbeitshöhe	15,88 m
Plattformhöhe	13,88 m
Max. seitliche Reichweite	12,65 m
Max. Tragkraft	270 kg
Arbeitskorb (drehbar)	130°
Länge	8,91 m
Breite	2,24 m
Höhe	2,32 m
Abmessungen Arbeitskorb	0,91 x 1,83 m
Gesamtgewicht	8.164 kg



**sehr geländegängig  
geringer Bodendruck  
Korbarm  
abriebfreie Kette**



Ketten-  
bühnen